



YT-82284 - PIŁA KROKODYL DO PUSTAKÓW 1700W

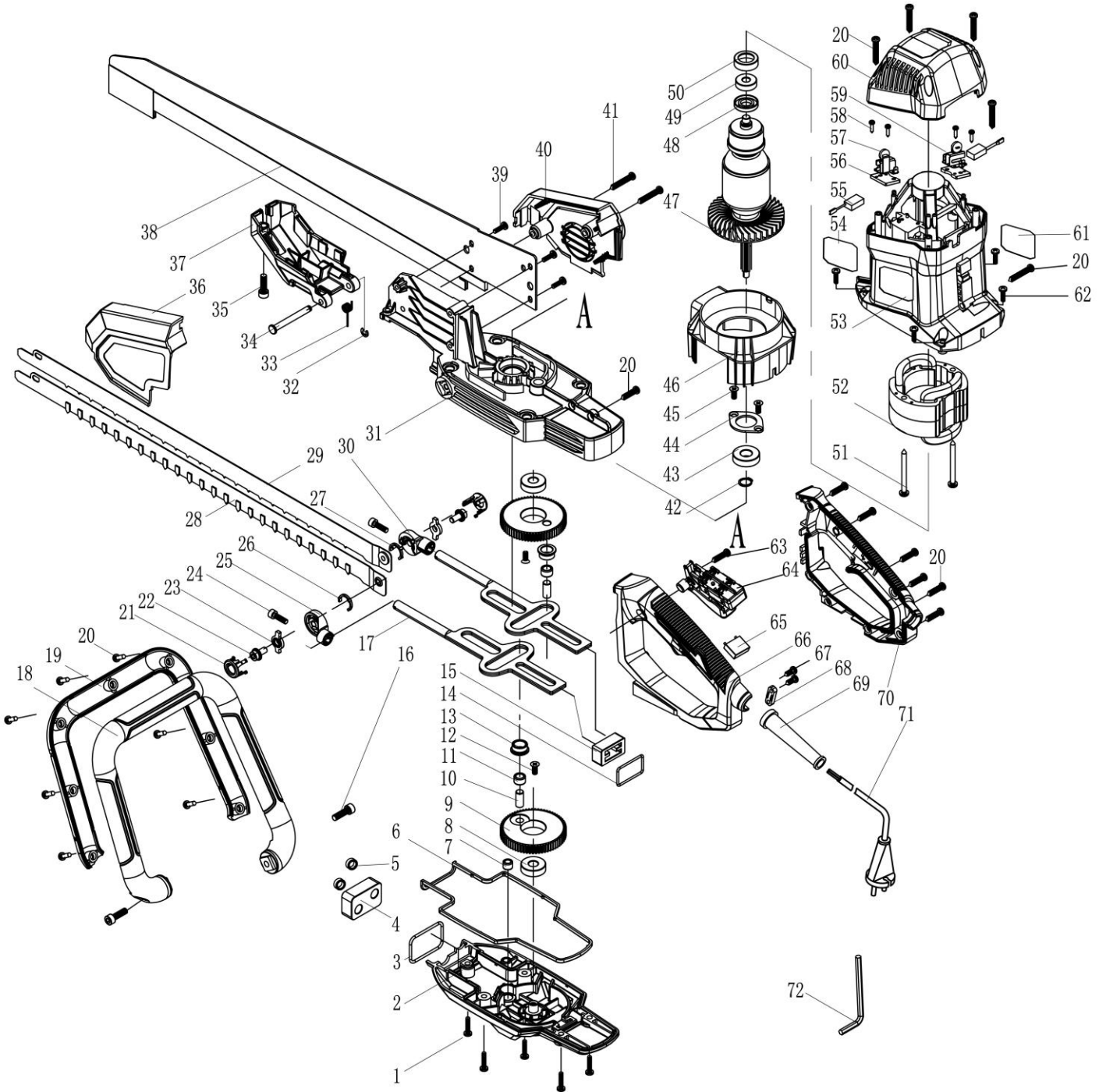
CZĘŚCI ZAMIENNE

TOYA S.A.

AKTUALIZACJA: 17 STYCZNIA 2025

W wyniku ciągłego rozwoju produktów, **TOYA S.A.** zastrzega sobie prawo do dokonywania zmian konstrukcyjnych i technologicznych w produkcie bez uprzedniego informowania.

Rysunek złożeniowy





Lista części zamiennych

NO	INDEKS	PART NAME	NAZWA
1	ZY82284-01	SCREW	ŚRUBA
2	ZY82284-02	GEAR BOX COVER	POKRYWA PRZEKŁADNI
3	ZY82284-03	O RING	O-RING
4	ZY82284-04	BEARING	ŚLIZG
5	ZY82284-05	OIL SEAL	USZCZELKA OLEJOWA
6	ZY82284-06	SEAL RING	USZCZELKA
7	ZY82284-07	NEEDLE BEARING	ŁOŻYSKO IGIEŁKOWE
8	ZY82284-08	BALL BEARING	ŁOŻYSKO 6000
9	ZY82284-09	GEAR	KOŁO ZĘBATE
10	ZY82284-10	PIN	TRZPIEN
11	ZY82284-11	NEEDLE BEARING	ŁOŻYSKO IGIEŁKOWE
12	ZY82284-12	SCREW	ŚRUBA
13	ZY82284-13	GUIDE WHEEL	TULEJA
14	ZY82284-14	O RING	O-RING
15	ZY82284-15	BEARING	ŚLIZG
16	ZY82284-16	SCREW	ŚRUBA
17	ZY82284-17	RECIPROCATING ROD	SUWADŁO
18	ZY82284-18	AUXILIARY HANDLE BODY	REKOJEŚĆ DODATKOWA
19	ZY82284-19	AUXILIARY HANDLE COVER	POKRYWA REKOJEŚCI
20	ZY82284-20	SCREW	ŚRUBA
21	ZY82284-21	SCREW LIMIT BLOCK	OSŁONA
22	ZY82284-22	SCREW	ŚRUBA
23	ZY82284-23	WASHER	PODKŁADKA
24	ZY82284-24	SCREW	ŚRUBA
25	ZY82284-25	LEFT KNIFE HOLDER	UCHWYT NOŻA LEWY
26	ZY82284-26	SCREW LEFT BUCKLE	KLAMRA LEWA
27	ZY82284-27	SCREW RIGHT BUCKLE	KLAMRA PRAWA
28	ZY82284-28	LEFT BLADE	NOŻ LEWY
29	ZY82284-29	RIGHT BLADE	NOŻ PRAWY
30	ZY82284-30	RIGHT KNIFE HOLDER	UCHWYT NOŻA PRAWY
31	ZY82284-31	GEAR BOX	OBUDOWA PRZEKŁADNI
32	ZY82284-32	CIRCLIP FOR SHAFT	PIERŚCIEN ZABEZPIECZAJĄCY
33	ZY82284-33	SPRING	SPRĘŻYNA
34	ZY82284-34	PIN	TRZPIEN
35	ZY82284-35	SCREW	ŚRUBA
36	ZY82284-36	LEFT COVER	OSŁONA LEWA
37	ZY82284-37	KNIFE COVER	OSŁONA OSTRZY
38	ZY82284-38	BLADE SUPPORT PLATE	WSPORNIK OSTRZA
39	ZY82284-39	SCREW	ŚRUBA
40	ZY82284-40	RIGHT COVER	OSŁONA PRAWA
41	ZY82284-41	SCREW	ŚRUBA
42	ZY82284-42	CIRCLIP FOR SHAFT	PIERŚCIEN ZABEZPIECZAJĄCY
43	ZY82284-43	BALL BEARING	ŁOŻYSKO
44	ZY82284-44	BALL BEARING COVER	OSŁONA ŁOŻYSKA
45	ZY82284-45	SCREW	ŚRUBA
46	ZY82284-46	WIND SCREEN	OSŁONA
47	ZY82284-47	ROTOR	WIRNIK
48	ZY82284-48	SEAL RING	PIERŚCIEN
49	ZY82284-49	BALL BEARING	ŁOŻYSKO
50	ZY82284-50	BALL BEARING COVER	OSŁONA ŁOŻYSKA
51	ZY82284-51	SCREW	ŚRUBA
52	ZY82284-52	STATOR	STOJAN
53	ZY82284-53	HOUSING	OBUDOWA
54	ZY82284-54	LABEL 1	TABLICZKA ZNAMIONOWA
55	ZY82284-55	CARBON BRUSH	SZCZOTKA WĘGLOWA
56	ZY82284-56	BRUSH HOLDER BASE	PODSTAWA SZCZOTKOTRZYMACZA
57	ZY82284-57	SPRING	SPRĘŻYNA
58	ZY82284-58	SCREW	ŚRUBA
59	ZY82284-59	BRUSH HOLDER	SZCZOTKOTRZYMACZ
60	ZY82284-60	REAR COVER	OSŁONA
61	ZY82284-61	LABEL 2	TABLICZKA ZNAMIONOWA
62	ZY82284-62	SCREW	ŚRUBA
63	ZY82284-63	SCREW	ŚRUBA
64	ZY82284-64	SWITCH	WŁĄCZNIK
65	ZY82284-65	CAPACITOR	KONDENSATOR
66	ZY82284-66	LEFT HANDLE	UCHWYT LEWY
67	ZY82284-67	SCREW	ŚRUBA
68	ZY82284-68	CORD CLAMP	ODCIĄŻKA



69	ZY82284-69	CORD SLEEVE	ODGIĘTKA
70	ZY82284-70	RIGHT HANDLE	UCHWYT PRAWY
71	ZY82284-71	POWER CORD	KABEL ZASILAJĄCY
72	ZY82284-72	INNER HEXAGON HEAD SCREW SPANNER	KLUCZ